


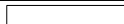


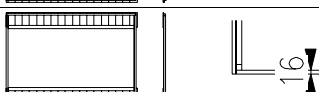








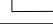
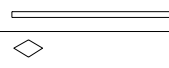






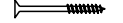
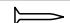
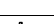
Les dimensions données sur le plan de soubassement sont les dimensions de la dalle béton à réaliser sur un sol parfaitement plat sans aucun autre objet extérieur type mur, clôture ou arbre dans l'entourage de la dalle. Si le produit est implanté près d'un mur, d'une haie ou d'un arbre il est nécessaire de l'éloigner des éléments extérieurs afin de pouvoir facilement le monter et l'entretenir. Nous nous dégageons de toute responsabilité en cas de mauvaise interprétation des dimensions de la dalle.

Le dimensioni del piano di base sono le dimensioni della soletta di cemento da realizzare su un terreno perfettamente piatto, senza alcun altro oggetto esterno, come un muro, una recinzione o un albero in prossimità delle soletta. Se il prodotto è installato vicino ad una parete, un recinto o un albero, è necessario distanziarlo adeguatamente, in modo da poterlo facilmente montare e farne la manutenzione. Non ci assumiamo alcuna responsabilità per l'errata interpretazione delle dimensioni delle lastra.

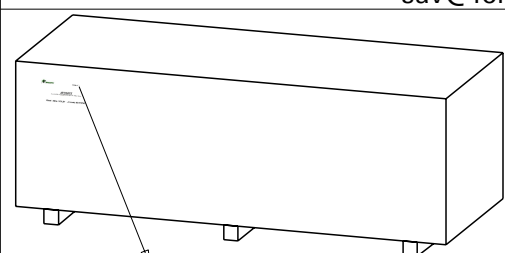
Nous garantissons la fourniture des pièces détachées durant 2 ans à compter de l'achat du produit.

Vérifier que vous avez bien toutes les pièces avant d'effectuer le montage

Demande sav

N°	Qté.	Dessin pièce	Réf.	Dimensions (en mm)			Observation	Qté.
1	5		GP1168.40.25	25	45	1168		
2	4		OSB1168.292	12	292	1168		
3	1		PS1736.1200	41	1200	1736		
4	2		PL1736.1168	41	1168	1736		
5	1		PF1736.1200	41	1200	1736		
6	1		UD1736.790	32	790	1736		
7	2		F16.1120.273	41	273	1120		
8	2		GL1370.40	40	40	1370		
9	2		GI.1168.40	40	46	1168		
10	2		DV266	40	85	266		
11	4		DSF700.60	16	60	700		
12	4		DSF730.90	16	90	730		
13	4		SA1736.40	8	40	1736		
14	2		R150.90	16	90	150		
15	4		OND664.860	30	664	860		
16	1		C01000.330	30	330	1000		
17	1		C0500.330	30	330	500		
Q1	85		VIS4.30		4	30		
Q2	44		VIS3,5.35		3,5	35		
Q3	44		VIS4.45		4	45		
Q4	20		CLO.SHI16		4	16		
Q5	32		CLO.OND60		2,2	60		
Q6	3		CHAR.150					
Q7	1		LOQ.EXT					

A compléter impérativement pour toute demande SAV et à envoyer par mail à sav@foresta.fr + photo des pièces abîmées



Colis n°: _____

ED 1212.01

Colis n°:

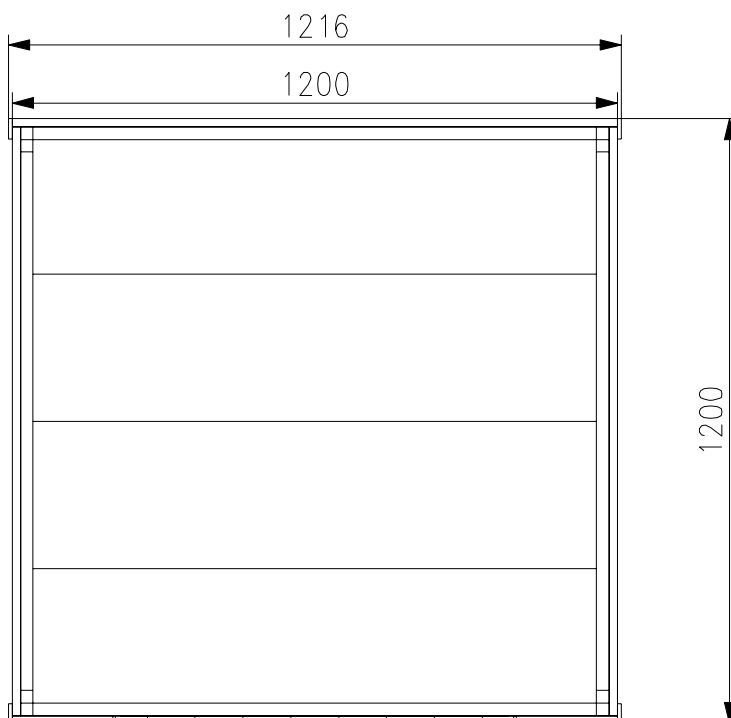
NOM DU MAGASIN
(où le produit a été acheté)

NOM DU CLIENT

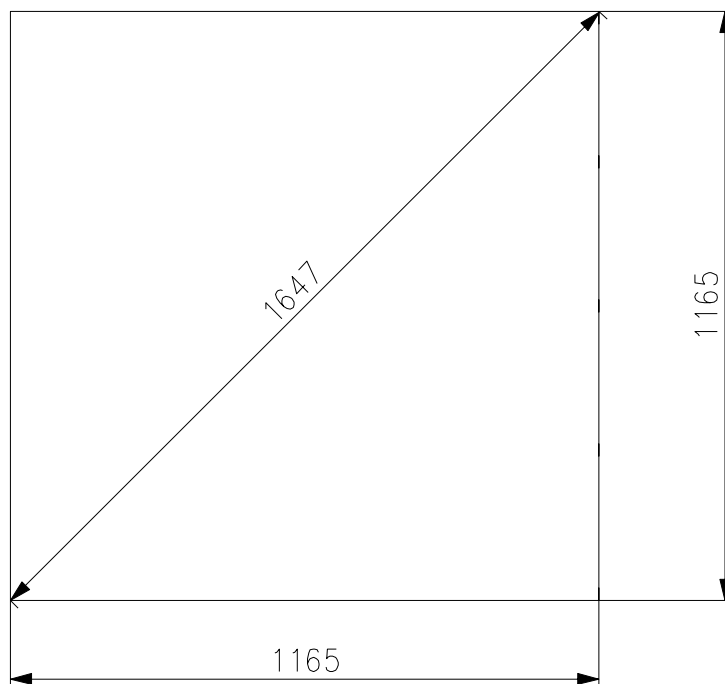
PRENOM DU CLIENT

N° de téléphone

Plan au sol



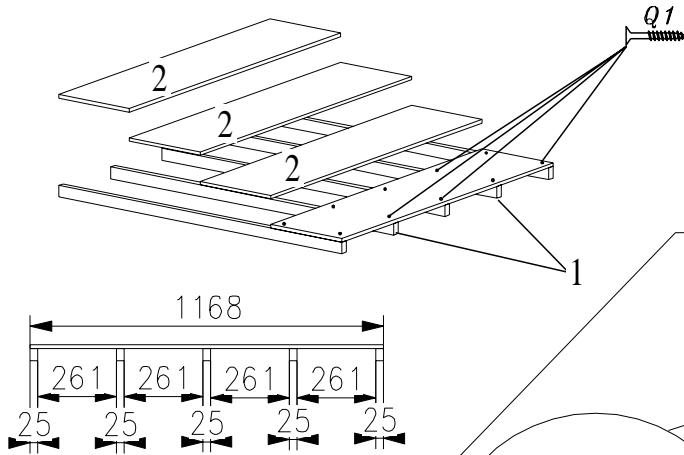
Plan de soubassement



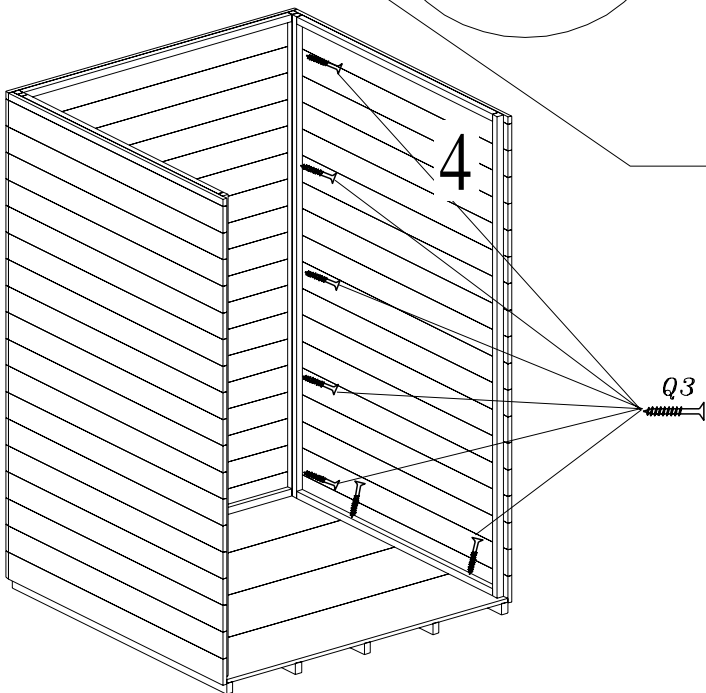
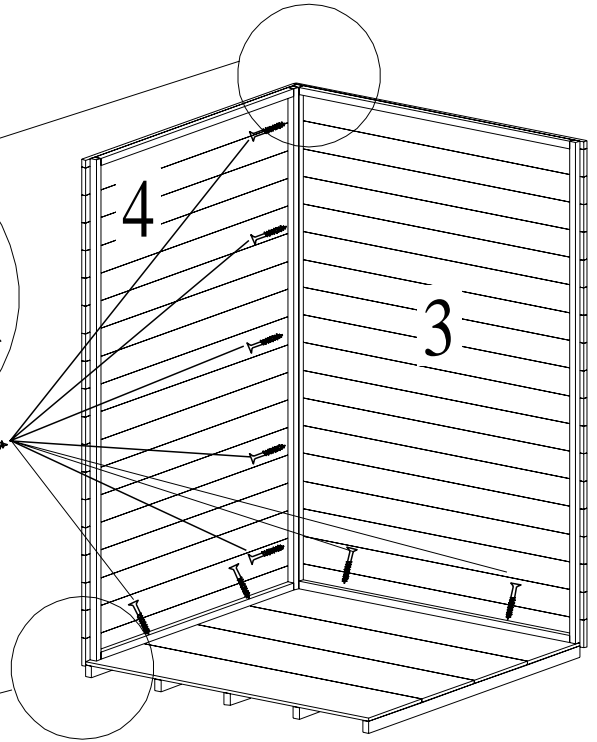
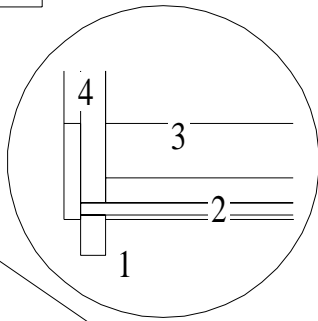
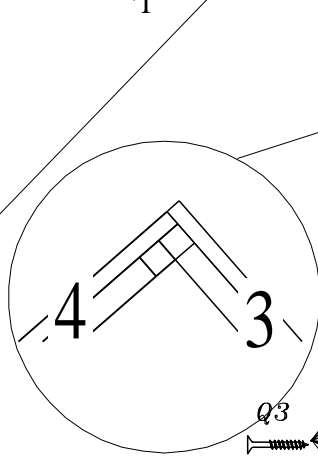
Tolérances à respecter (selon DTU 31.2):

- longueur et largeur: $\pm 0,01\text{m}$;
- équerage: $\pm 0,01\text{m}$ mesuré sur 10m;
- arase: $\pm 0,01\text{m}$ sur une longueur de 10 mètres linéaires alignés ou non et de $\pm 2\text{mm}$ par mètre linéaire;
- rectitude de bords en plan: $\pm 5\text{mm}$.

Nr°	Qté.	Dimensions (mm)		
1	5	25	45	1168
2	4	12	292	1168
Q1	40		∅4	30

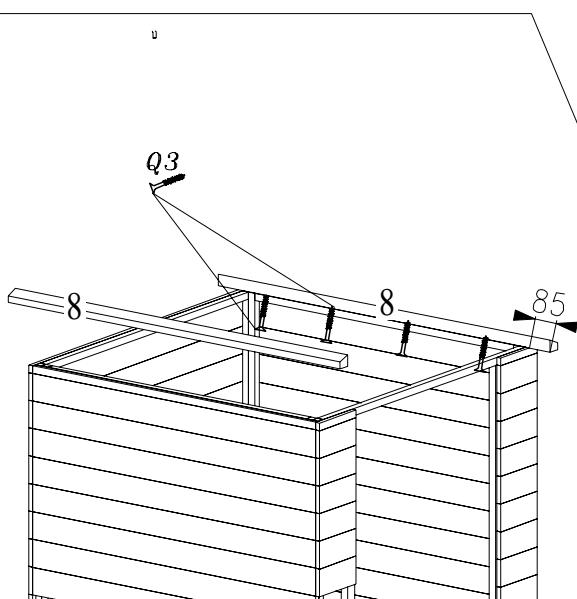
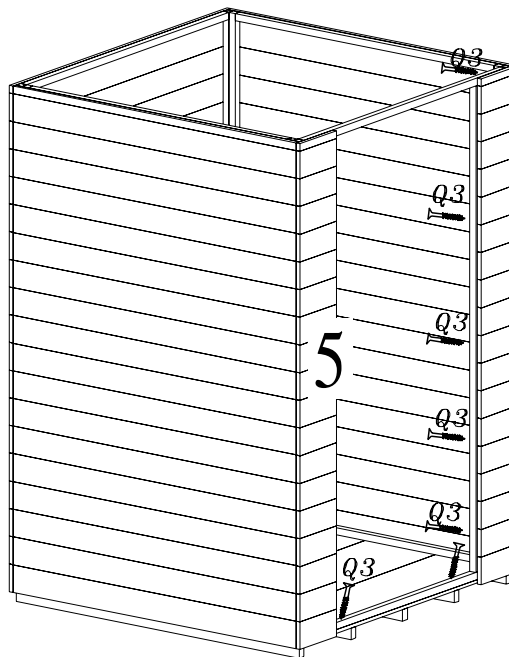


Nr°.	Qté.	Dimensions (mm)		
3	1	41	1200	1736
4	1	41	1168	1736
Q3	9		∅4	45



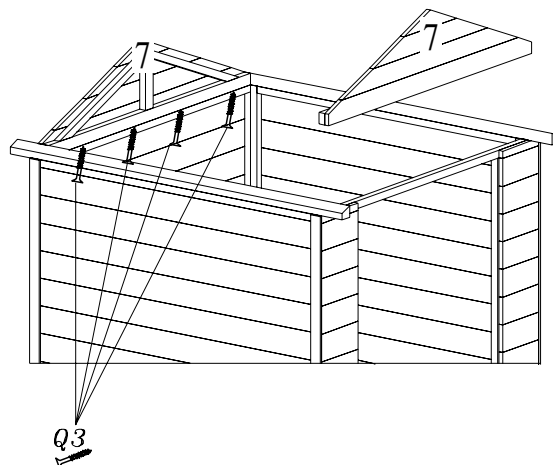
Nr°.	Qté.	Dimensions (mm)		
4	1	41	1168	1736
Q3	7		∅4	45

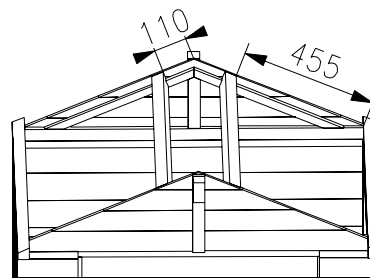
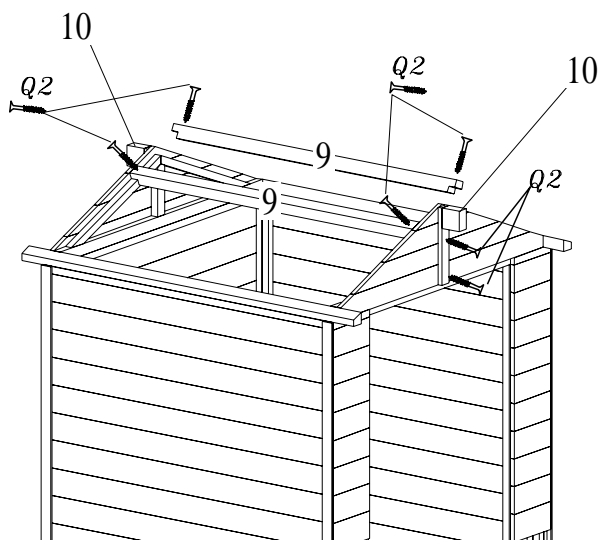
Nr°.	Qté.	Dimensions (mm)		
5	1	41	1200	1736
Q3	12		∅4	45



Nr°.	Qté.	Dimensions (mm)		
8	2	40	40	1370
Q3	8		∅4	45

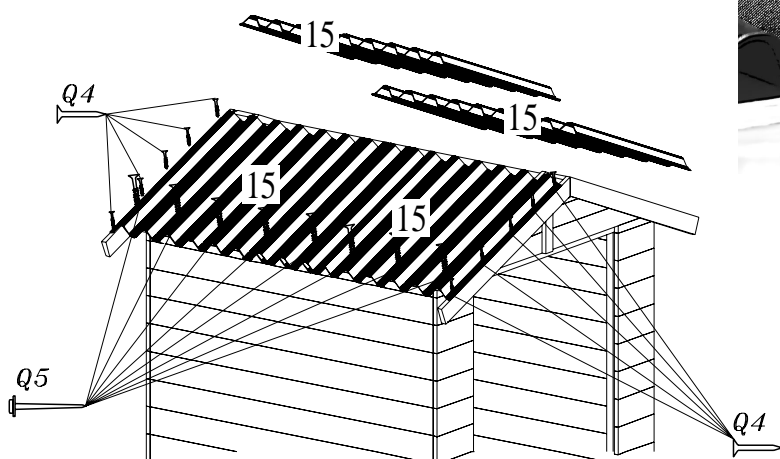
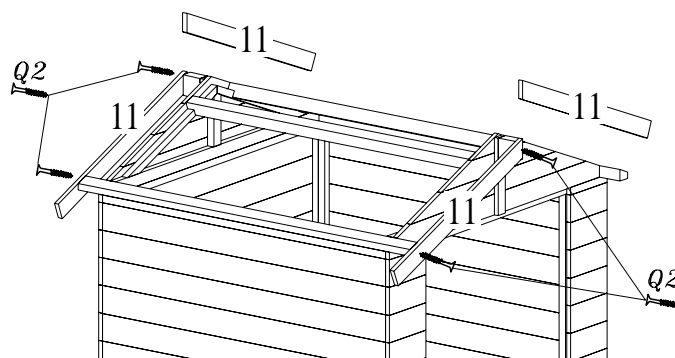
Nr°.	Qté.	Dimensions (mm)		
7	2	41	273	1120
Q3	8		∅4	45



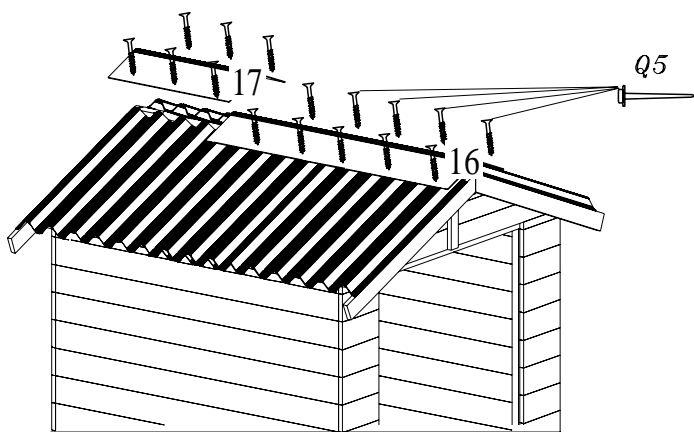


Nr°.	Qté.	Dimensions (mm)		
9	2	40	46	1168
10	2	40	85	266
Q2	8		ø3.5	35

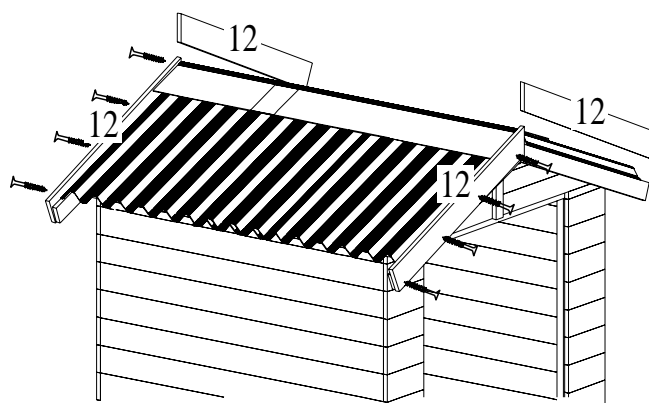
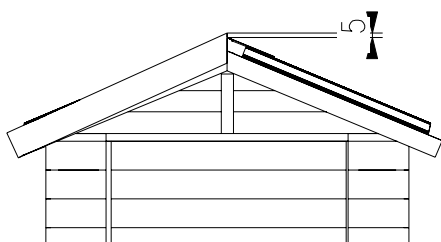
Nr°.	Qté.	Dimensions (mm)		
11	4	16	60	700
Q2	8		ø3.5	35



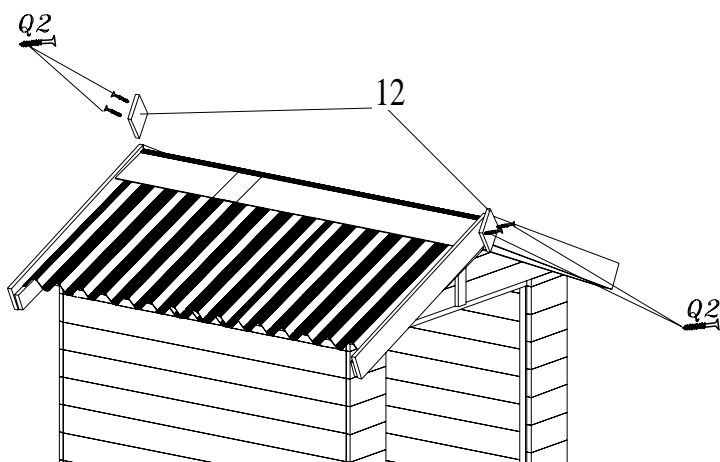
Nr°.	Qté.	Dimensions (mm)		
15	4	30	664	860
Q4	20		ø4	16
Q5	16		ø2.2	60



Nr°.	Qté.	Dimensions (mm)		
16	1	30	330	1000
17	1	30	330	500
Q5	16		ø2.2	60

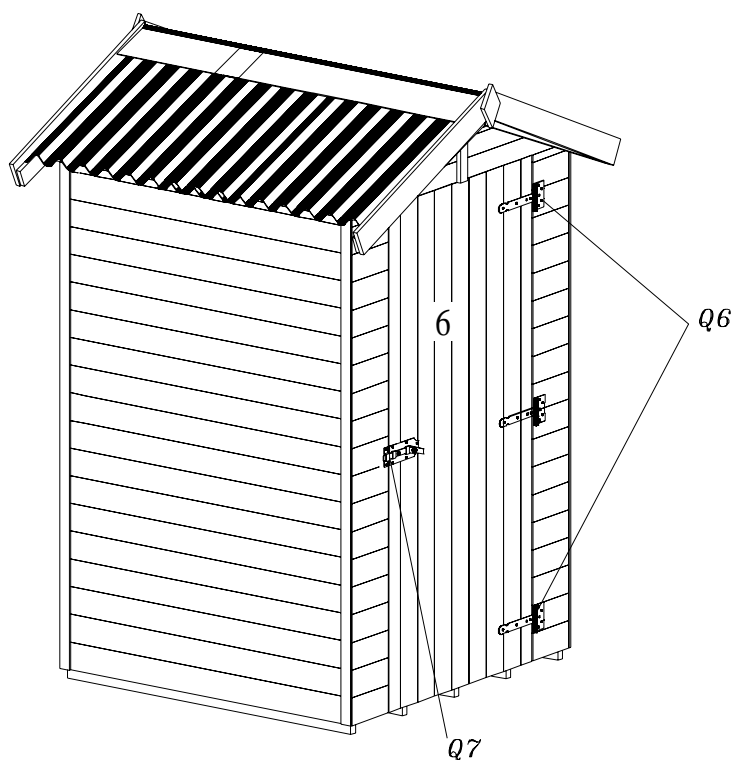
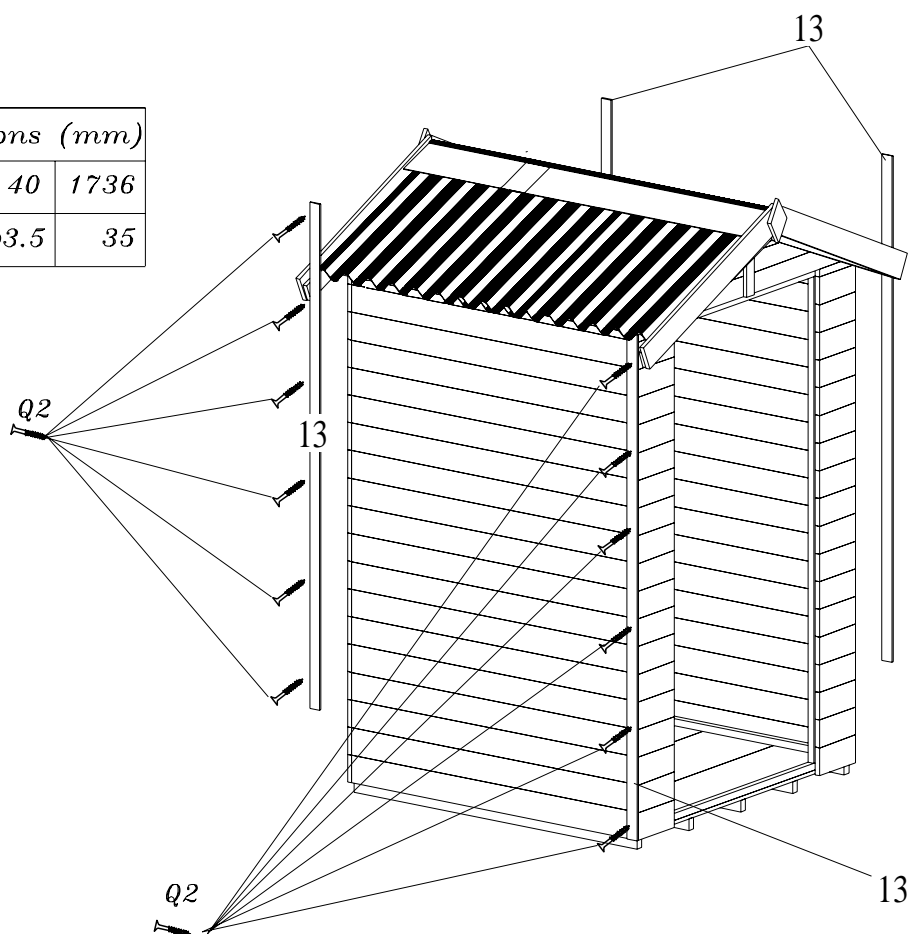




Nr°.	Qté.	Dimensions (mm)		
12	4	16	90	730
Q1	16		ø3	30

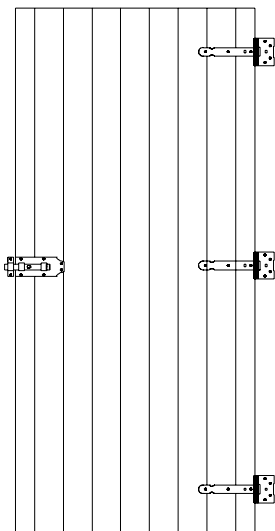


Nr°.	Qté.	Dimensions (mm)		
14	2	16	90	150
Q2	4		ø3.5	35

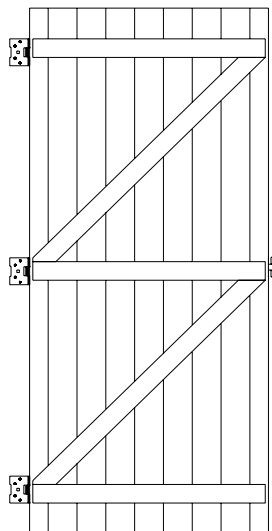
Nr°.	Qté.	Dimensions (mm)		
13	4	8	40	1736
Q2	24		∅3.5	35



Nr°.	Qté.	Dimensions (mm)		
6	1	32	790	1736
Q1	29		∅4	30
Q6	3			
Q7	1			



vue extérieure



vue intérieure

