



COLIS N° _____

NOTICE DE MONTAGE

Vous avez acheté un produit Foresta et nous vous en remercions. Voici quelques conseils pour que vous puissiez profiter pleinement de votre achat :

Le bois est un produit naturel et c'est pour cela qu'il nous séduit tant. Cependant n'oublions pas qu'il est sensible aux variations de température et qu'il évolue dans le temps. Les imperfections naturelles telles que les gouttes de résine, différences de couleur, fissures, noeuds... ne doivent pas être interprétées comme des défauts. Nous ne pouvons pas non plus exiger d'un abri de jardin les mêmes qualités que pour notre habitation en termes d'isolation et d'étanchéité. C'est sans doute là tout ce qui fait le charme de l'abri de jardin.

Précautions à prendre avant montage :

Foresta c'est aussi des équipes de monteurs répartis sur toute la France métropolitaine, des professionnels qui peuvent assurer chez vous le montage de votre abri. Cela dit, le montage est à la portée de tous, il suffit d'être un peu bricoleur et de s'y mettre.

Soubassement :

Vérifiez que les fondations sont conformes au plan de soubassement fourni par le magasin et que la surface est bien plane. C'est primordial pour une bonne stabilité des structures et un bon fonctionnement des porte et fenêtre. Il est également important d'isoler votre abri de l'humidité du sol et l'ancrage au sol est conseillé mais cela reste à la charge du client car les solutions sont en fonction de la nature des fondations. Les conseils sont à prendre auprès de votre magasin.

Outils nécessaires :

- | | |
|--------------------|------------|
| - Maillet | - Niveau |
| - Marteau | - Mètre |
| - Scie | - Lunettes |
| - Tournevis | - Pinceau |
| - Perceuse | - Lasure |
| - Echelle/Escabeau | |



Bloc d'aide (livré dans le colis)

Sécurité :

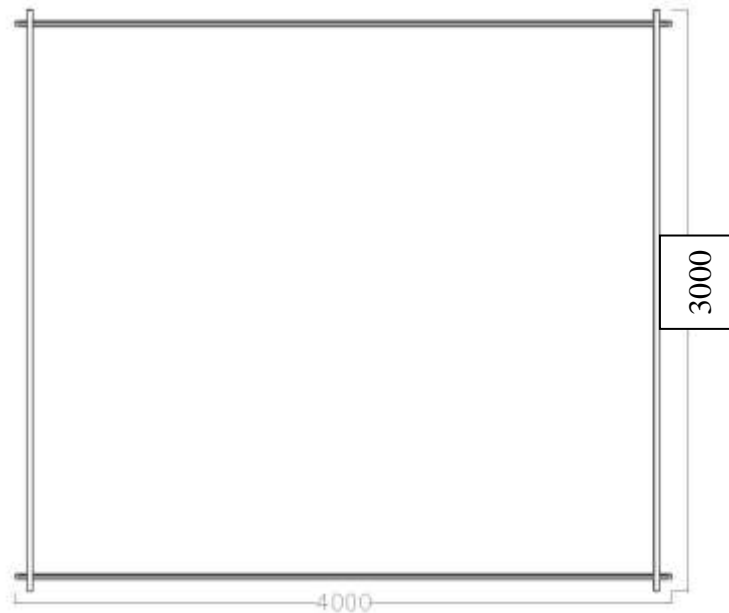
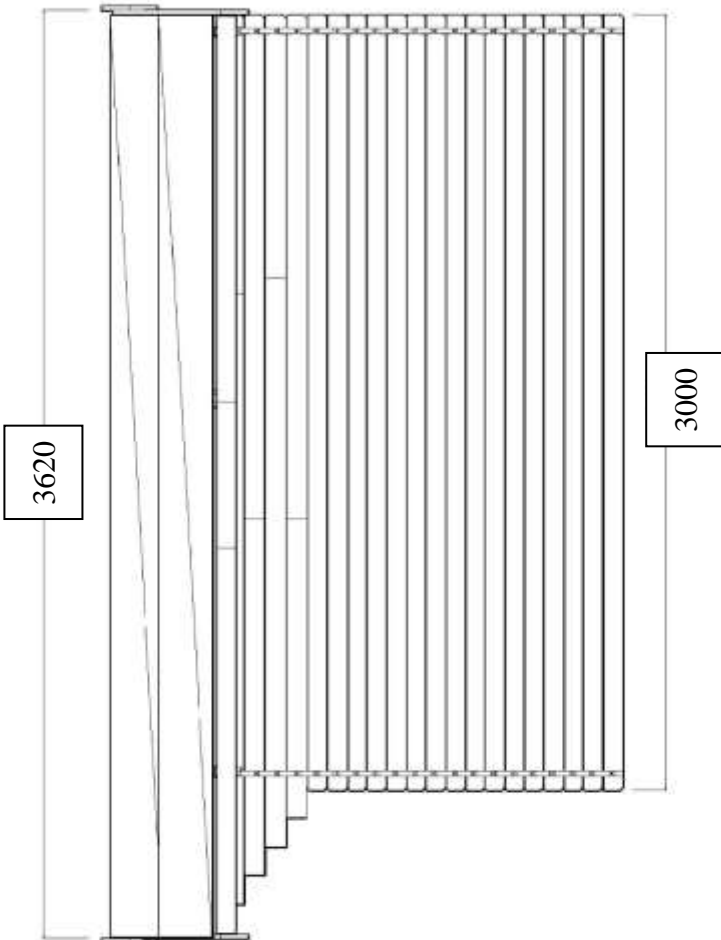
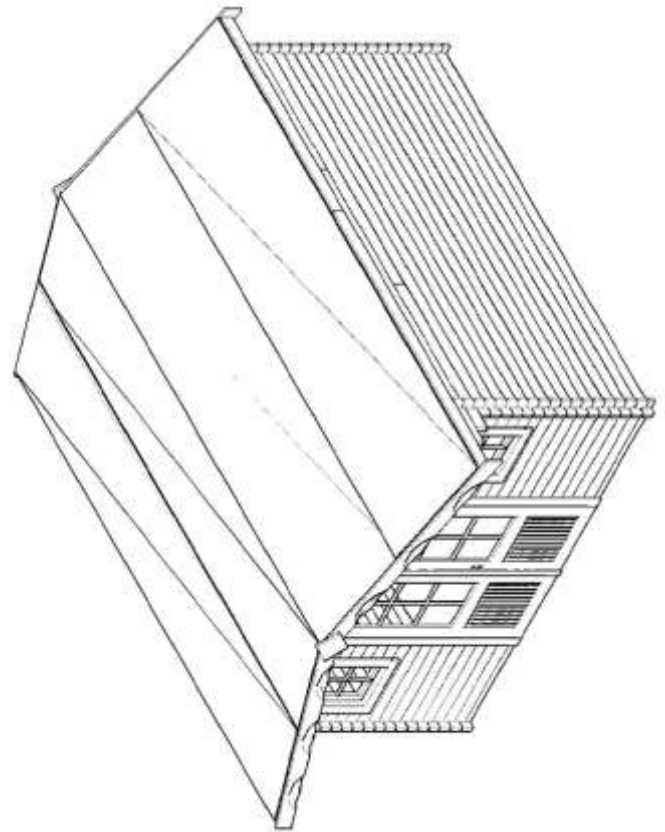
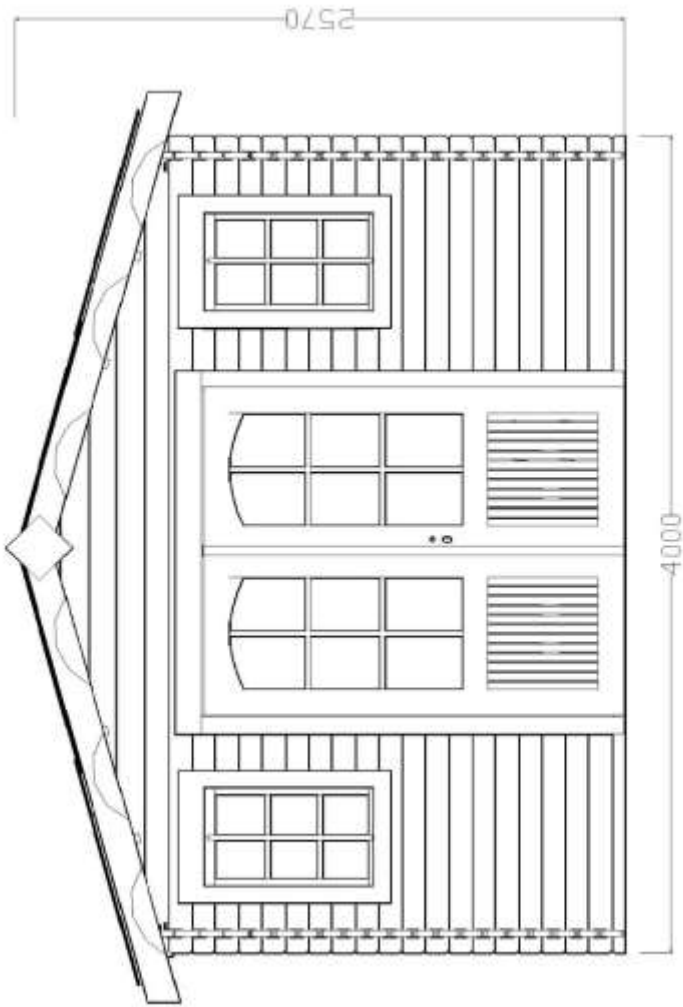
N'oubliez pas de respecter les règles basiques de sécurité pour tout chantier, le principal risque encouru étant la chute de l'échelle ou du toit (perte d'équilibre, glissement de l'échelle, n'appuyez pas votre échelle sur l'abri tant que celui-ci n'est pas fini d'être monté ...). Soyez donc très prudent, éloignez les enfants, maniez les outils avec précaution et conformément à leur notice d'utilisation, portez des gants pour vous protéger des échardes et des coups de marteau, et protégez vos yeux.

Assurance :

L'abri de jardin fait partie des dépendances et est de ce fait couvert par le contrat d'assurance MRH (Multirisque habitation). Cependant les garanties étant variables selon les compagnies et les types de contrats, Il vous revient de vérifier l'étendue des garanties auprès de votre assureur ou en relisant vos conditions générales et particulières de contrat ; vérifier par exemple que vous ne dépassez pas avec cet abri le nombre de m² couverts, quelles sont les exclusions de prise de garantie ? Il peut être exigé que l'abri soit ancré dans les fondations ou les soubassements pour garantir la tempête, que certains points de fermeture soient présents pour garantir le vol, etc... Vos besoins en garantie dépendent également de l'usage que vous ferez de l'abri.

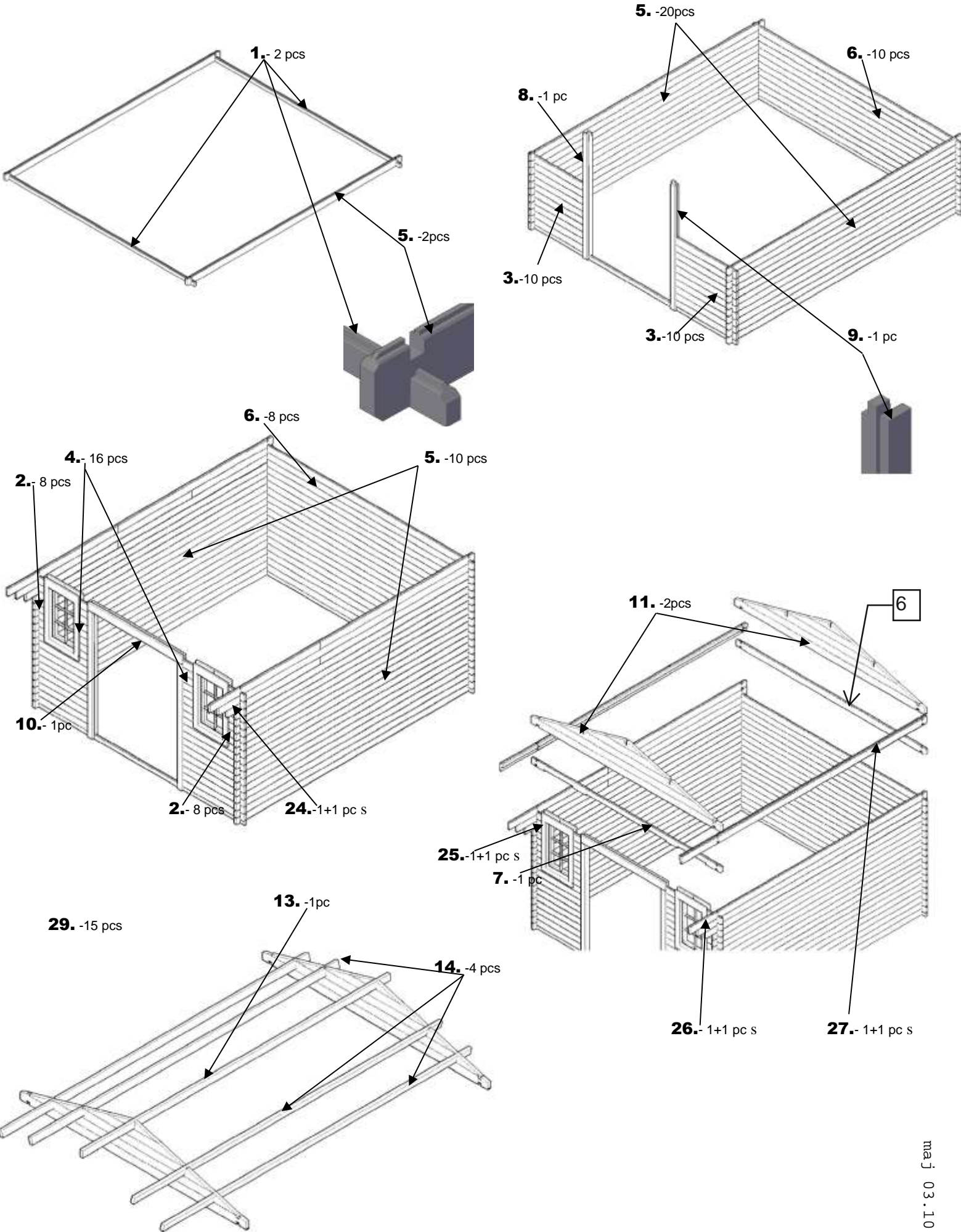
Entretien et SAV :

Retrouvez nos conseils dans les conditions de garantie en fin de notice.



BAL 4030.02
Abri BAL 4000 x 3000 mm
Code EAN :
Colis n° :
(à rappeler impérativement pour toute demande SAV)





31. -320 pcs

28. -30 pcs

23. -76pcs

20. -2 pcs

18. -1+1 pcs

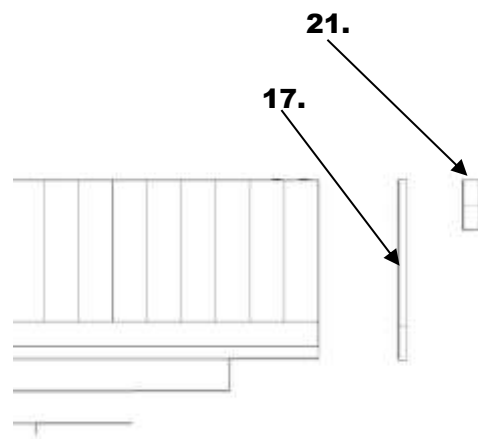
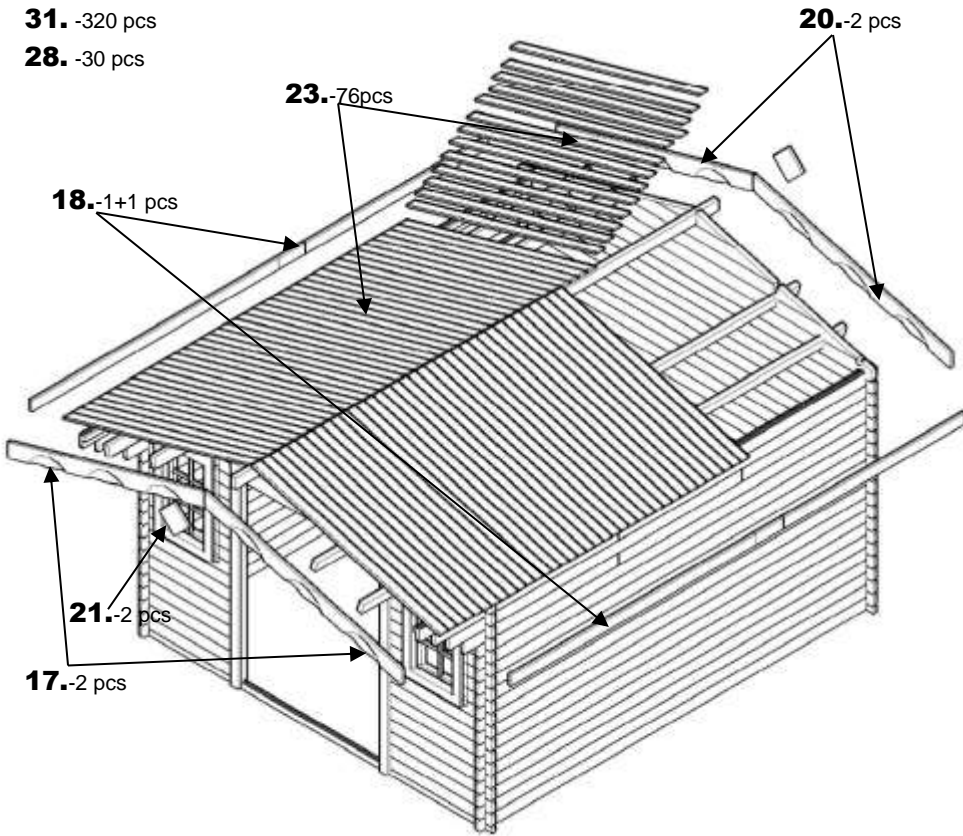
21.

17.

21. -2 pcs

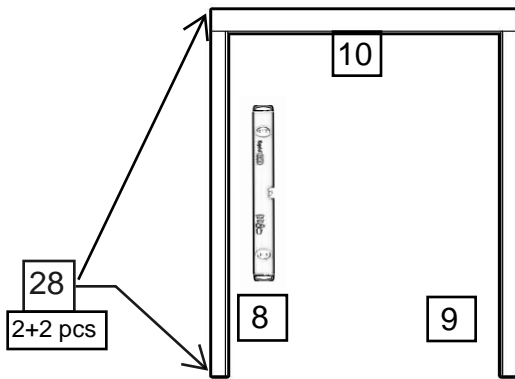
17. -2 pcs

32. - 350 pcs

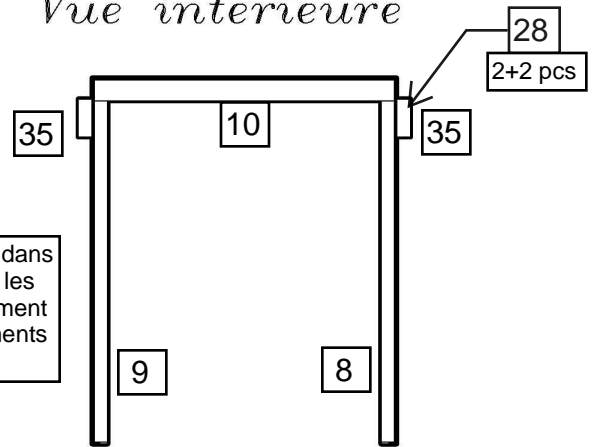


FIXATION CADRE PORTE

Vue extérieure

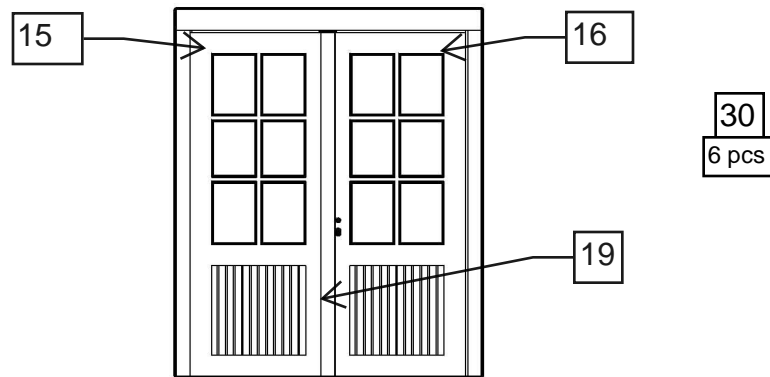


Vue intérieure



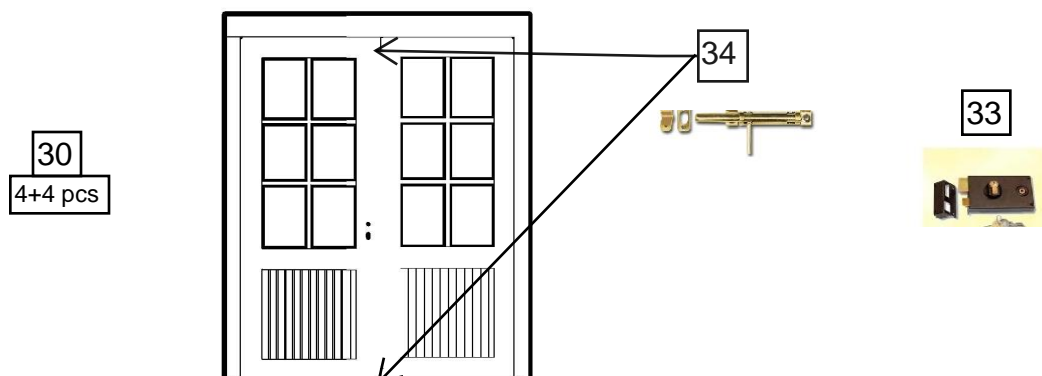
FIXATION DECORATION PORTE

Vue extérieure



FIXATION VERROU A DOUILLE

Vue intérieure



N		Dimensions (en mm)	Quantité	
1.	I28.2.4000	Demi – madrier entaillé	4000 x 58 x 28	2
2.	L28.1.420	Madrier coté fenêtre	420 x 108 x 28	16
3.	L28.1.1255	Madrier dessous fenêtre	1255 x 108 x 28	20
4.	L28.0.320	Madrier entre fenêtre et porte	320 x 108 x 28	16
5.	L28.2.3000	Madrier paroi latérale	3000 x 108 x 28	32
6.	L28.2.4000	Madrier paroi arrière	4000 x 108 x 28	19
7.	L28.2.4000d	Madrier dessus porte découpée	4000 x 108 x 28	1
8.	TLS1835.28	Huisserie latérale gauche	1835 x 80 x 76	1
9.	TLD1835.28	Huisserie latérale droite	1835 x 80 x 76	1
10.	TS1550.28	Huisserie supérieure	1550 x 120 x 76	1
11.	F28.4000.600	Pignon	4000 x 600 x 48	2
13.	GC3580.90	Poutre faite	3580 x 90 x 40	1
14.	GL3580.90	Poutre latérale toiture	3580 x 90 x 40	4
15.	US1800.700	Porte gauche	1800 x 700 x 28	1
16.	UD1800.700	Porte droite	1800 x 700 x 28	1
17.	DSF2200.130	Décoration façade	2200 x 130 x 20	2
18.	DL3580.90	Décoration latérale	3580 x 90 x 20	2
19.		Décoration porte	1800 x 60 x 16	1
20.	DSF2200.130	Décoration arrière	2200 x 130 x 20	2
21.	R150.90	Losange	150 x 90 x 20	2
22.	C780.485.28	Fenêtre vitrée	780 x 485 x 40	2
23.	A16.2150	Planche toiture	2150 x 90 x 16	76
24.	LS28.2.3140	Madrier supérieur paroi latérale	3140 x 108 x 28	2
25.	LS28.2.3290	Madrier supérieur paroi latérale	3290 x 108 x 28	2
26.	LS28.2.3430	Madrier supérieur paroi latérale	3430 x 108 x 28	2
27.	LSS28.2.3580	Madrier supérieur paroi latérale gauche	3580 x 108 x 48	1
	LSD28.2.3580	Madrier supérieur paroi latérale droite	3580 x 108 x 48	1

Détail sachet visserie :

28.	Vis 4 x 45		
	- fixation du cadre de la porte		4+4
	- vis pour fixation des décorations		30
29.	Clous pour fixation des poutres sur les pignons	L 100	15
30.	Vis 3 x 30		
	- fixation verrou a douille		8
	- fixation décoration porte		6
31.	Clous	L 40	
	- fixation planches de toit		320
32.	Clous pour fixation du bardeau bitumé	L 16	350
33.	Serrure de porte		1
34.	Verrou a douille		2
35.	Elements fixation porte	ELT200.70	200* 70* 20
			2