



COLIS N° _____

NOTICE DE MONTAGE

Vous avez acheté un produit Foresta et nous vous en remercions. Voici quelques conseils pour que vous puissiez profiter pleinement de votre achat :

Le bois est un produit naturel et c'est pour cela qu'il nous séduit tant. Cependant n'oublions pas qu'il est sensible aux variations de température et qu'il évolue dans le temps. Les imperfections naturelles telles que les gouttes de résine, différences de couleur, fissures, noeuds... ne doivent pas être interprétées comme des défauts. Nous ne pouvons pas non plus exiger d'un abri de jardin les mêmes qualités que pour notre habitation en termes d'isolation et d'étanchéité. C'est sans doute là tout ce qui fait le charme de l'abri de jardin.

Précautions à prendre avant montage :

Foresta c'est aussi des équipes de monteurs répartis sur toute la France métropolitaine, des professionnels qui peuvent assurer chez vous le montage de votre abri. Cela dit, le montage est à la portée de tous, il suffit d'être un peu bricoleur et de s'y mettre.

Soubassement :

Vérifiez que les fondations sont conformes au plan de soubassement fourni par le magasin et que la surface est bien plane. C'est primordial pour une bonne stabilité des structures et un bon fonctionnement des porte et fenêtre. Il est également important d'isoler votre abri de l'humidité du sol et l'ancrage au sol est conseillé mais cela reste à la charge du client car les solutions sont en fonction de la nature des fondations. Les conseils sont à prendre auprès de votre magasin.

Outils nécessaires :

- | | |
|--------------------|------------|
| - Maillet | - Niveau |
| - Marteau | - Mètre |
| - Scie | - Lunettes |
| - Tournevis | - Pinceau |
| - Perceuse | - Lasure |
| - Echelle/Escabeau | |



Bloc d'aide (livré dans le colis)

Sécurité :

N'oubliez pas de respecter les règles basiques de sécurité pour tout chantier, le principal risque encouru étant la chute de l'échelle ou du toit (perte d'équilibre, glissement de l'échelle, n'appuyez pas votre échelle sur l'abri tant que celui-ci n'est pas fini d'être monté ...). Soyez donc très prudent, éloignez les enfants, maniez les outils avec précaution et conformément à leur notice d'utilisation, portez des gants pour vous protéger des échardes et des coups de marteau, et protégez vos yeux.

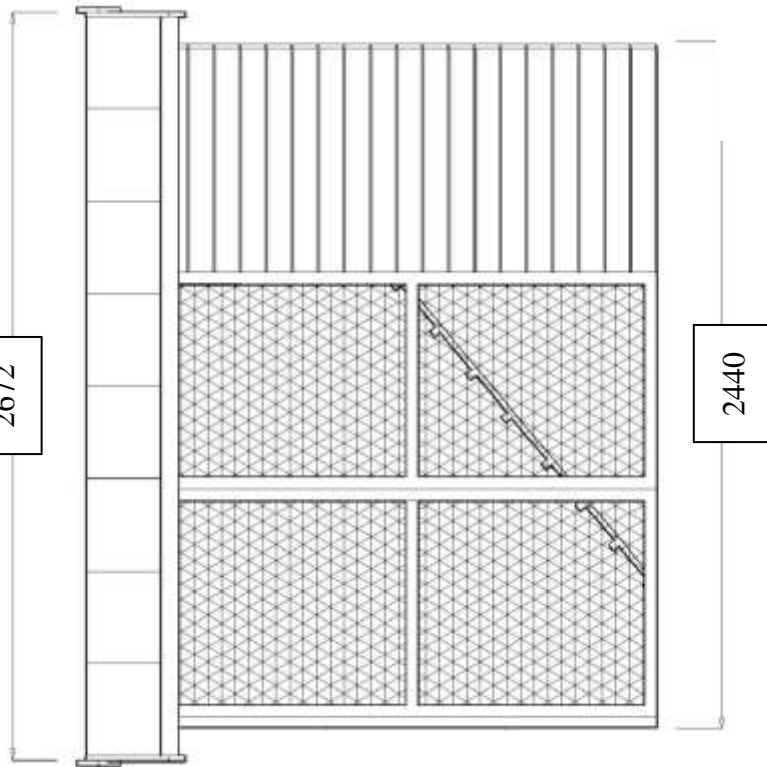
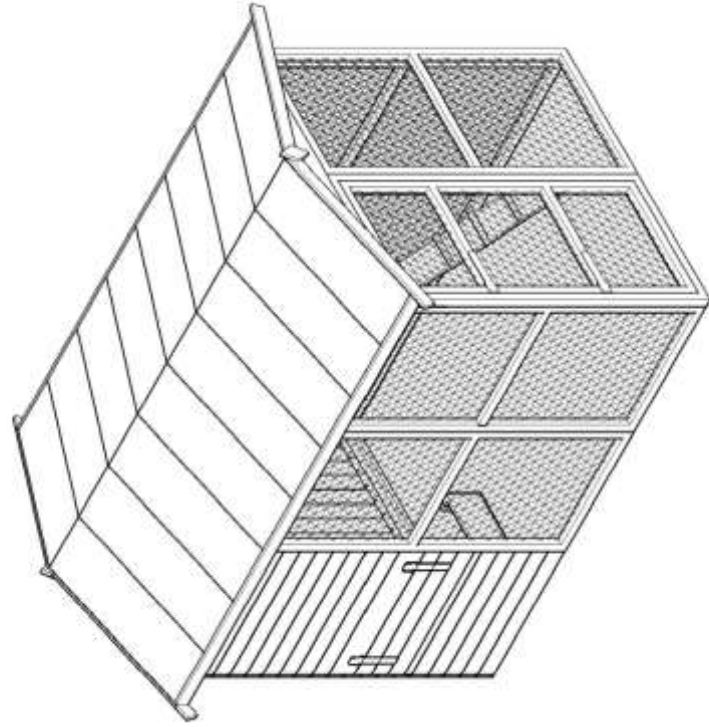
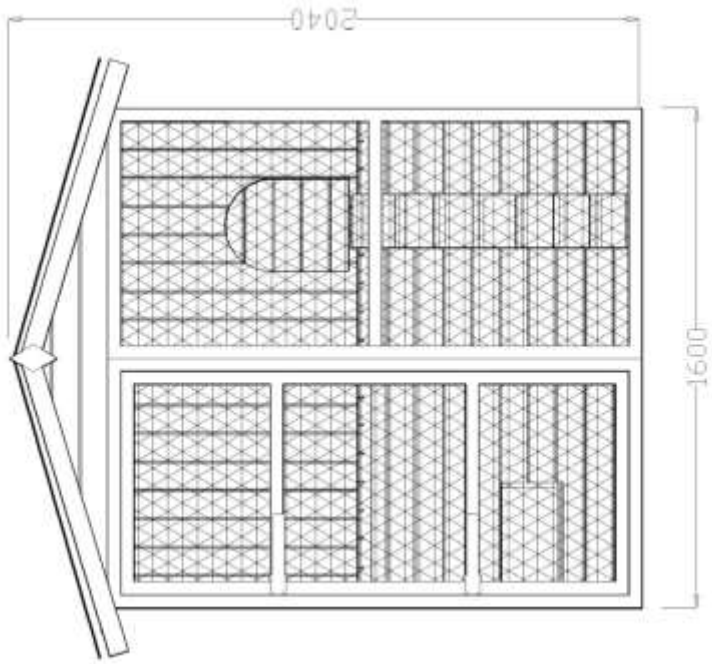
Assurance :

L'abri de jardin fait partie des dépendances et est de ce fait couvert par le contrat d'assurance MRH (Multirisque habitation). Cependant les garanties étant variables selon les compagnies et les types de contrats, Il vous revient de vérifier l'étendue des garanties auprès de votre assureur ou en relisant vos conditions générales et particulières de contrat ; vérifier par exemple que vous ne dépassez pas avec cet abri le nombre de m² couverts, quelles sont les exclusions de prise de garantie ? Il peut être exigé que l'abri soit ancré dans les fondations ou les soubassements pour garantir la tempête, que certains points de fermeture soient présents pour garantir le vol, etc... Vos besoins en garantie dépendent également de l'usage que vous ferez de l'abri.

Entretien et SAV :

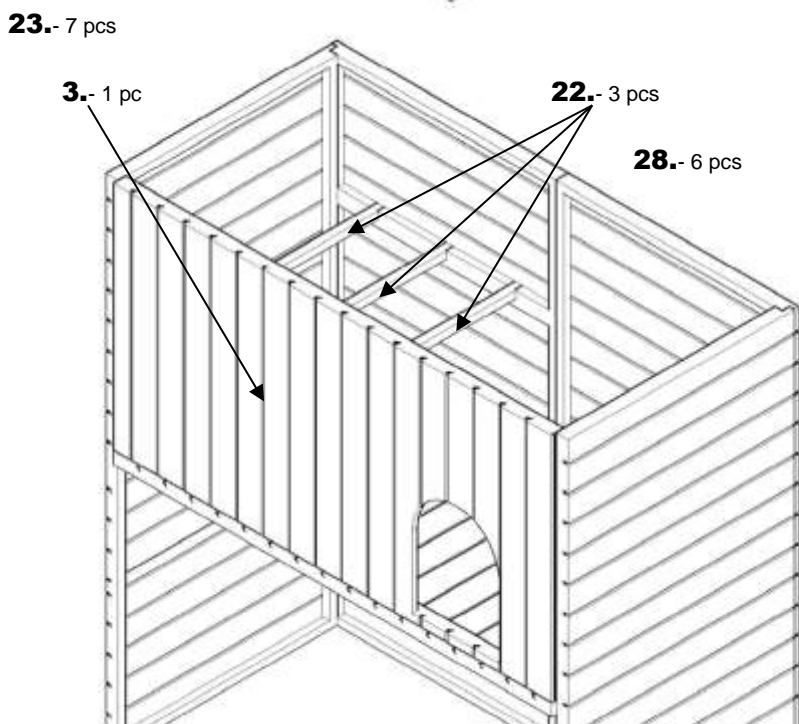
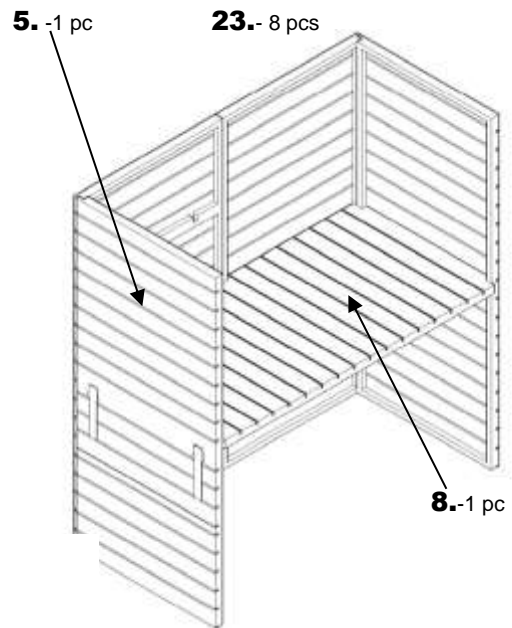
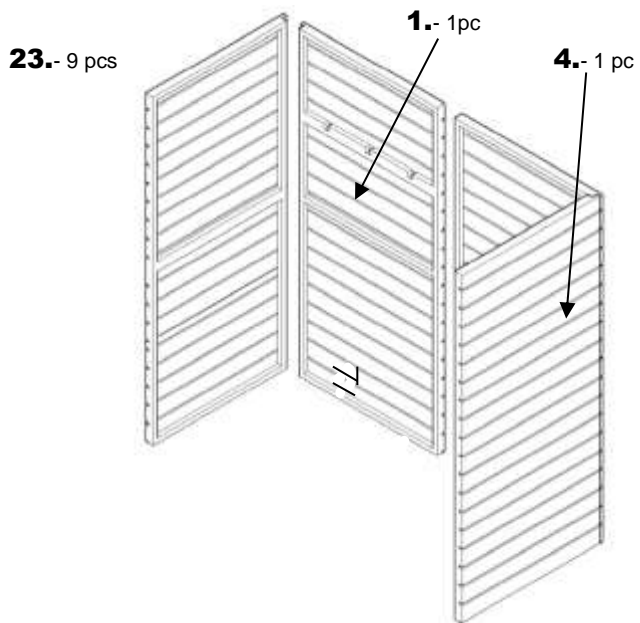
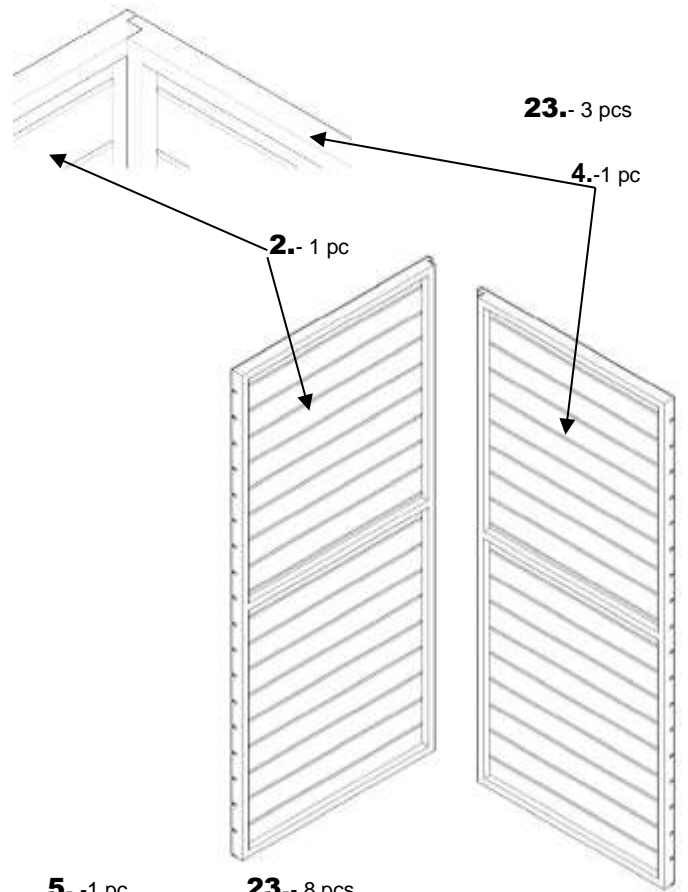
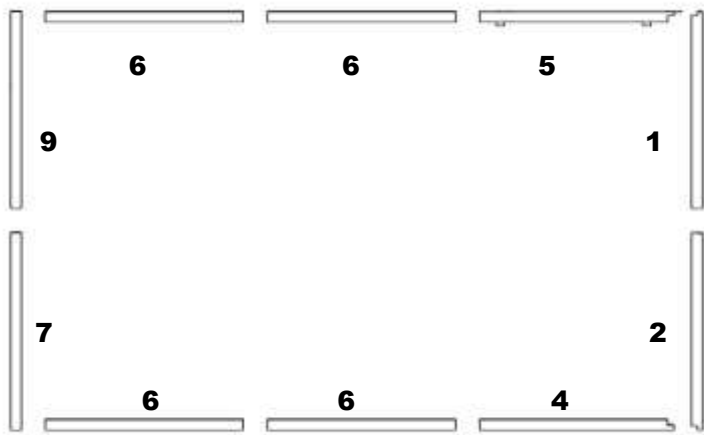
Retrouvez nos conseils dans les conditions de garantie en fin de notice.

Sachez enfin qu'il existe plusieurs éléments en option qui peuvent vous aider à équiper votre abri tels que des kits panneau solaire, récupérateur d'eau, anti-tempête si vous êtes dans une zone à risque, des solutions de couverture type shingle durable dans le temps,... N'hésitez pas à demander conseil à votre professionnel.

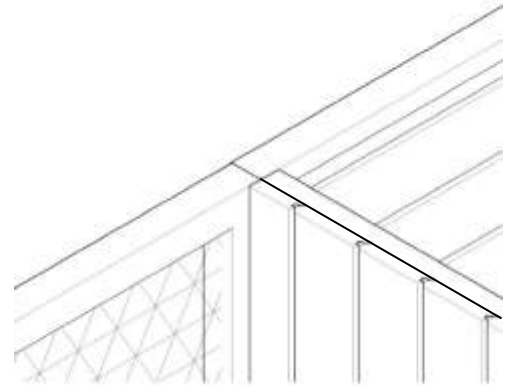
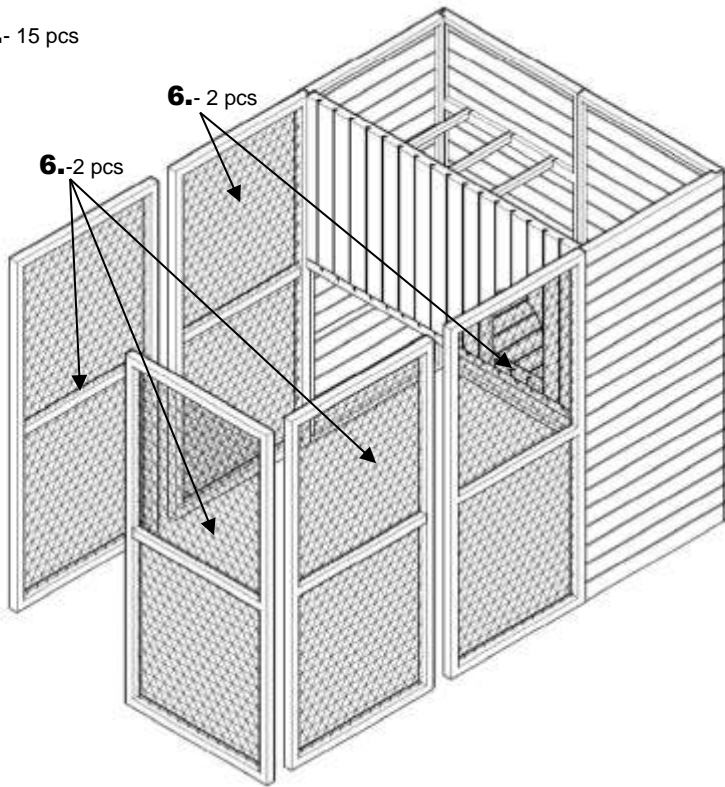


PO 1624
Abri POULAILLER 1600 x 2440 mm
Code EAN :
Colis n° :
(à rappeler impérativement pour toute demande SAV)

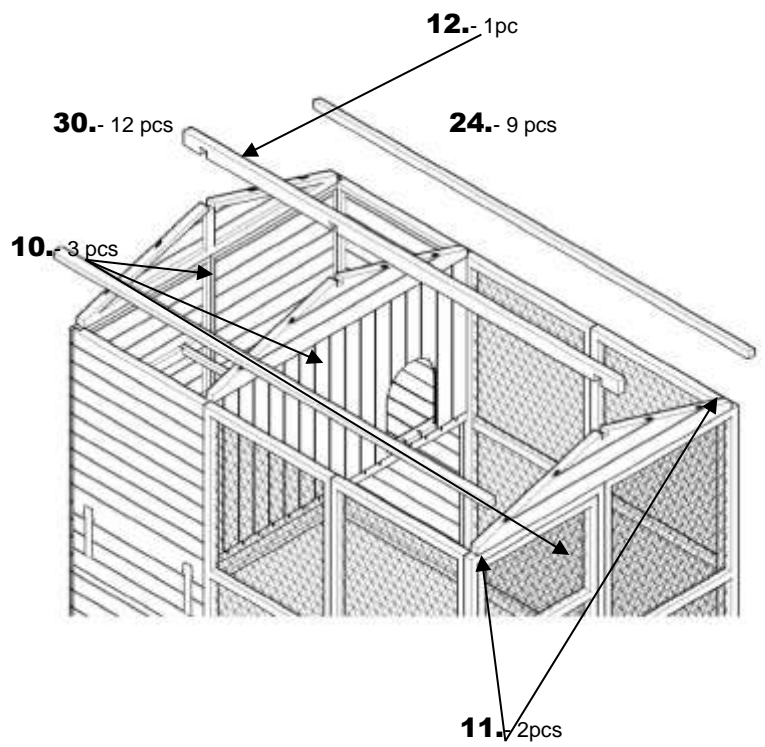
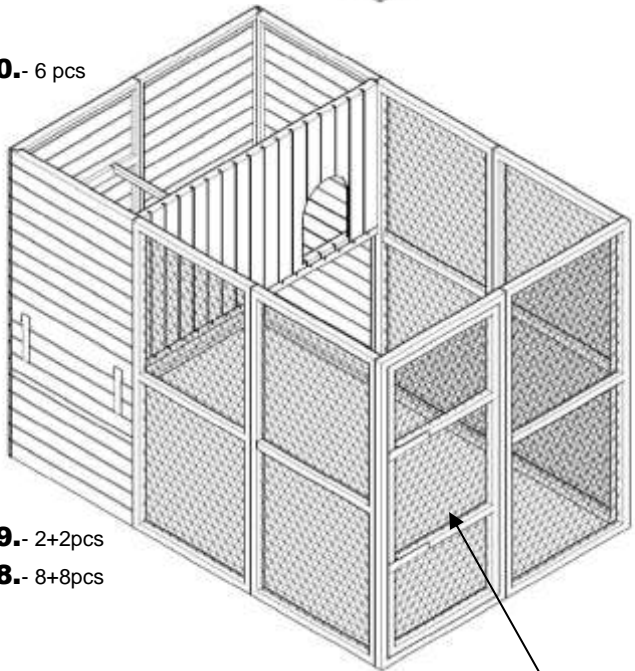




30.- 15 pcs



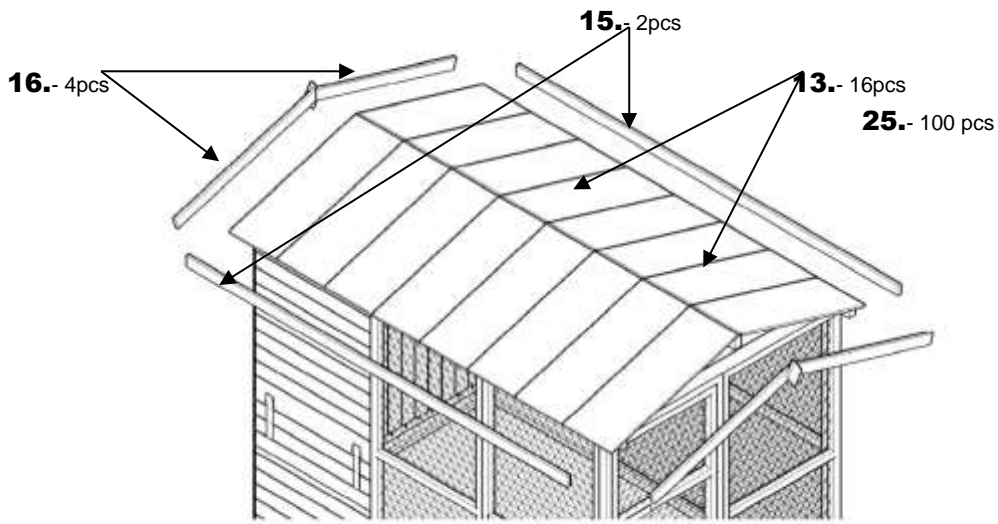
30.- 6 pcs

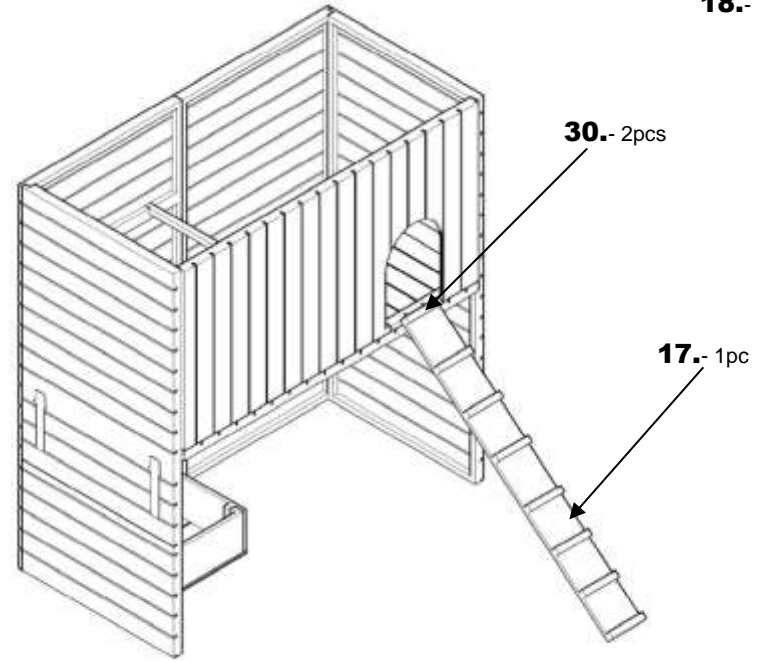
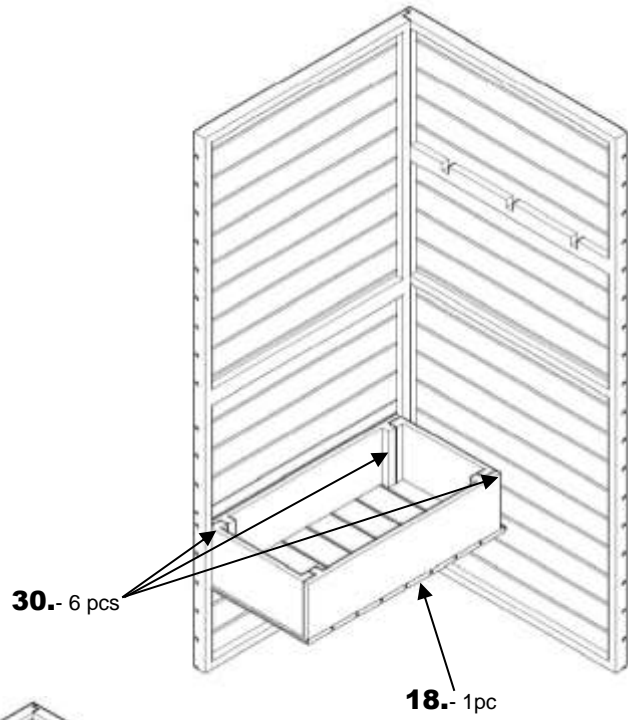
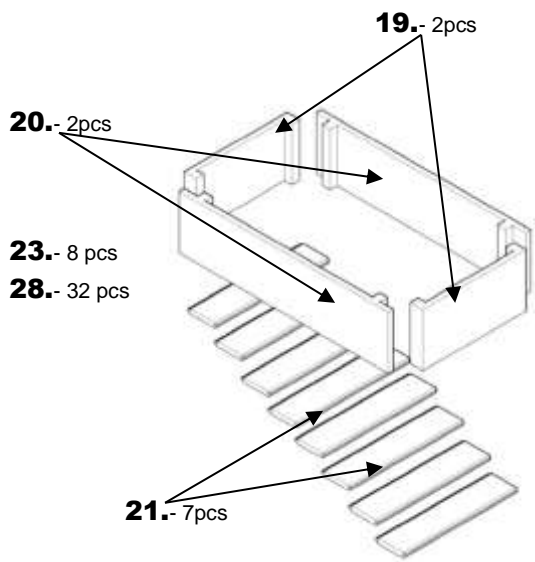
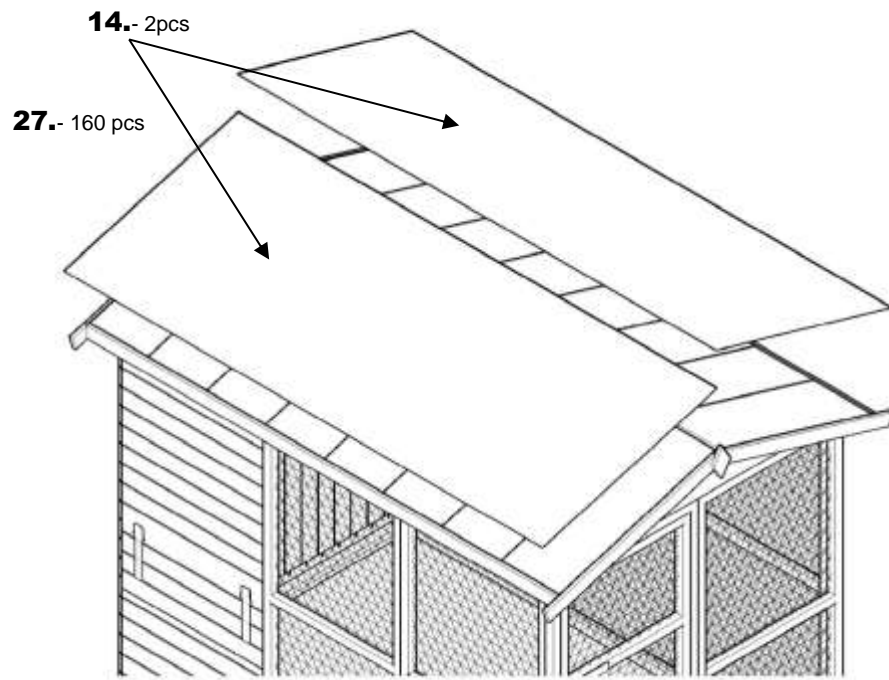


29.- 2+2pcs

28.- 8+8pcs

9.- 1pc





Numéro	Désignation	Dimensions (en mm)	Quantité
1.	Panneau arrière gauche	800 x 1716 x 41	1
2.	Panneau arrière droite	800 x 1716 x 41	1
3.	Panneau façade abri	800 x 1518 x 41	1
4.	Panneau latéral gauche	784 x 1716 x 41	1
5.	Panneau latéral avec volet	784 x 1716 x 41	1
6.	Panneau latéral avec grillage	800 x 1716 x 41	4
7.	Panneau avec grillage	1716 x 800 x 40	1
8.	Panneau plancher abri	1568 x 800 x 41	1
9.	Panneau avec porte	1716 x 800 x 40	1
10.	Pignon	1518 x 270 x 41	3
11.	Poutre latérale	2640 x 40 x 40	2
12.	Poutre	2640 x 70 x 40	1
13.	Plaques toiture	900 x 330 x 12	16
14.	Bardeau bitumé	2750 x 1000 x 2	2
15.	Décoration rive	2640 x 60 x 16	2
16.	Décoration façade, arrière	950 x 60 x 16	4
17.	Rampe inclinée	1400 x 170 x 415	1
18.	Élément nichoir		
19.	Panneau latéral 1	350 x 180 x 45	2
20.	Panneau latéral 2	709 x 180 x 45	2
21.	Élément plancher	390 x 98 x 16	7
22.	Perchoir	784 x 25 x 25	3

Détail sachet visserie :

23.	Vis 4 x 45		
	- fixation panneaux madriers entre eux		22
	- fixation nichoir		8
24.	Clous pour fixation des poutres sur les pignons	L 70	9
25.	Vis 3 x 30		
	- fixation plaques de toit		100
26.	Clous pour fixation des décorations	L 40	30
27.	Clous pour fixation du bardeau bitumé	L 16	160
28.	Vis 3 x 35		
	- fixation perchoir		6
	- fixation éléments plancher nichoir		32
	- fixation verrou a douille		16
29.	Verrou a douille (2-volet et 2-porte)		3
30.	Vis 5 x 60		
	- fixation panneaux avec grillage entre eux		21
	- fixation pignons		12
	- fixation nichoir sur paroi arrière et latérale		6
	- fixation rampe incline		2

Numéro	Désignation	Dimensions (en mm)	Quantité
1.	Pannello posteriore sinistro	800 x 1716 x 41	1
2.	Pannello posteriore destro	800 x 1716 x 41	1
3.	Pannello facciata	800 x 1518 x 41	1
4.	Pannello laterael sinistro	784 x 1716 x 41	1
5.	Pannello laterale avec volet	784 x 1716 x 41	1
6.	Pannello laterale con griglia	800 x 1716 x 41	4
7.	Pannello grigliato	1716 x 800 x 40	1
8.	Pannello pavimento	1568 x 800 x 41	1
9.	Pannello con porta	1716 x 800 x 40	1
10.	Pignone	1518 x 270 x 41	3
11.	trave laterale	2640 x 40 x 40	2
12.	trave	2640 x 70 x 40	1
13.	lastre tetto	900 x 330 x 12	16
14.	tegola canadese	2750 x 1000 x 2	2
15.	Décoration rive	2640 x 60 x 16	2
16.	Décoration façade, posteriore	950 x 60 x 16	4
17.	Rampe inclinée	1400 x 170 x 415	1
18.	Elément nichoir		
19.	Pannello laterale 1	350 x 180 x 45	2
20.	Pannello laterale 2	709 x 180 x 45	2
21.	Elément pavimento	390 x 98 x 16	7
22.	Perchoir	784 x 25 x 25	3

Dettaglio bulloneria :

23.	Viti 4 x 45		
	- fissaggio tavole e pannelli tra loro		22
	- fissaggio gabbia per la cova		8
24.	Chiodi per fissaggio delle travi sui pignoni	L 70	9
25.	Viti 3 x 30		
	- fissaggio lastre del tetto		100
26.	Chiodi per fissaggio delle décorazioni	L 40	30
27.	Chiodi per fissaggio delle tegole tetto	L 16	160
28.	Viti 3 x 35		
	- fissaggio posatoio		6
	- fissaggio elementi pavimento gabbia per la cova		32
	- fissaggio chiavistello a bussola		16
29.	Verrou a douille (2- persiane e 2-porte)		4
30.	Viti 5 x 60		
	- fissaggio pannelle grigliati tra loro		21
	- fissaggio pignoni		12
	- fissaggio gabbia per la cova sulla parete posteriore e laterale		6
	- fissaggio rampa inclinata		